

Production and overhauling of Drum Chippers,
Knife Ring Flakers and Refining Mills
Produktion und Reparaturen der Trommelhacker,
Messerringzerspaner und Mühlen



PILANA Machinery is the manufacturer of Drum Chippers, Knife Ring Flakers and Refining Mills for the particleboard industry.

We use high quality parts manufactured by PILANA KNIVES, the world leader in particle board parts supplies to bring the best performance to your machinery.

Our experienced service team visits the production sites and helps to find the best solution for your machinery.

We inspect the internal parts and offer the best and of course the most economical solution for the repair, partial part exchange or a complete supply of a new Drum Chipper, Knife Ring Flaker, Refining Mill and Single Stage Drum Flaker.

For all equipment mentioned below we offer regular service and preventive maintenance.

PILANA Machinery ist ein Hersteller von Trommelhackern, Messerringzerspanern und Mühlen für die Spanplattenindustrie.

Alles kombiniert mit hochwertigsten Ersatzteilen für Spanplattenwerkanlagen PILANA KNIVES, die von einem der weltweit führenden Hersteller produziert werden, bringt damit die beste Qualität und Leistung für eure Maschinen.

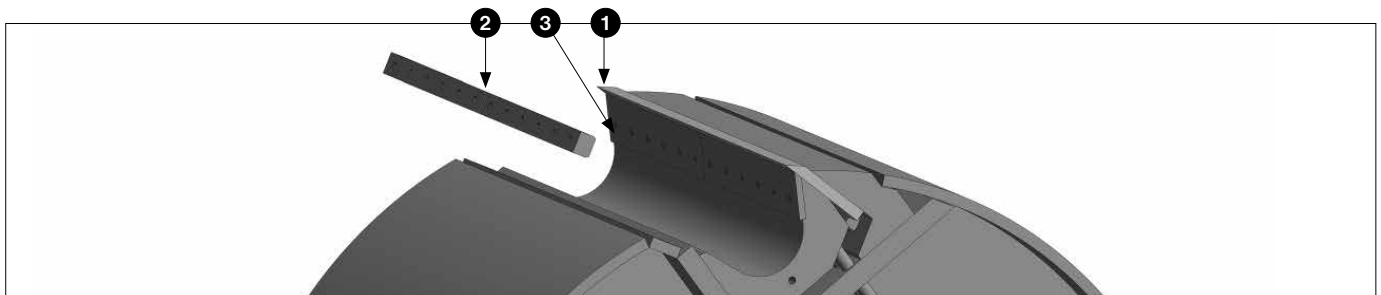
Unser erfahrenes Service-Team besucht eure Produktion und hilft euch, die beste Lösung für eure Maschinen zu finden.

Wir besichtigen uns die internen Teile und bieten die beste und effizienteste Lösung wie Reparatur, Teileaustausch oder komplette Lieferung von neuen Trommelhackern, Messerringzerspanern, Mühlen und Lang Holz Messerwellenzerspanern.

Für alle Typen der vorstehenden Maschinen bieten wir regelmäßiges Service und präventive Wartung.

CHIPPER MACHINE

Sekací stroj **Chipper machine** Hacker Maschine **Astilladora** Hachoir **Picadora** Macinatori **Рубильная машина**



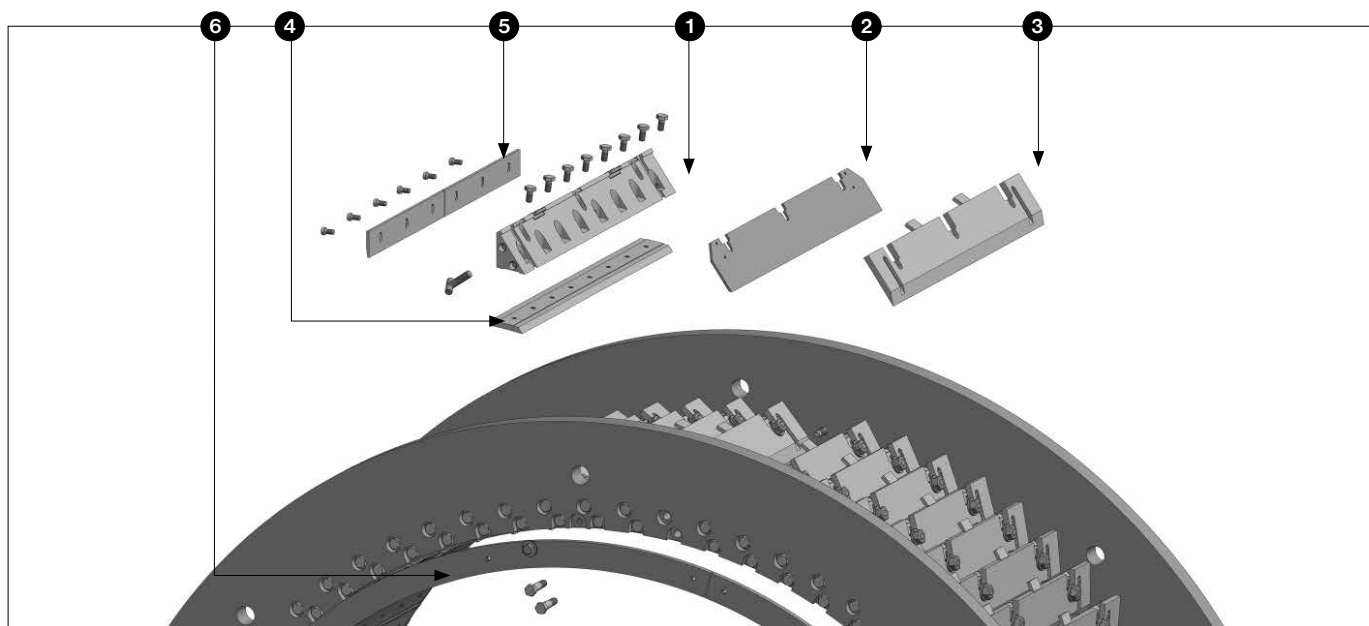
| | CZ | EN | DE | ES | FR | PT | IT | RU |
|---|--------------|--------------|-------------------|----------------|----------------|----------------|----------------------|------------------------|
| 1 | Nůž | Knife | Messer | Cuchilla | Couteau | Faca | Coltello | Нож |
| 2 | Protinůž | Counterknife | Gegenmesser | Contracuchilla | Contre-couteau | Contrafacas | Controcoltello | Контрнож |
| 3 | Lámací lišta | Cover plate | Verschleissleiste | Placa desgaste | Plaque d'usure | Placa desgaste | Listello da Spezzare | Стружколомная пластина |

Our major customers include the users of machines from the world leading manufacturers: BRUKS/GLOBUS/HOMBAK/FERRARI/KLÖCKNER/MAIER/PALLMANN/RUDNICK & ENNERS/VECOPLAN/ZENO



FLAKER RING

Nožový věnec **Knife ring** Messerring **Cesta de cuchillas** Corbeille **Grinalda de facas** Anello porta coltello **Ножевой барабан**



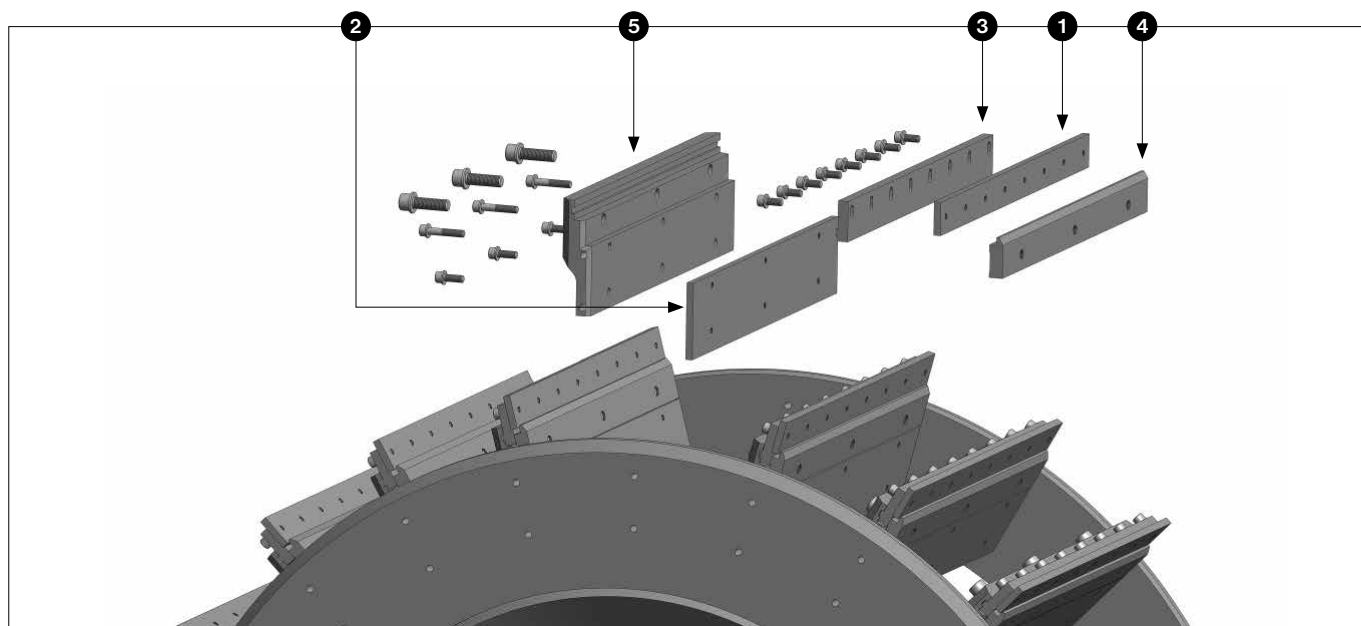
| | CZ | EN | DE | ES | FR | PT | IT | RU |
|---|------------------------|------------------------------------|---------------------|-----------------------------------|---------------------------|----------------------------------|--------------------------------|--|
| 1 | Trámec | Knife ring segment | Messerhalter Block | Segmento | Enclume | Segmento | Segmento anello porta coltello | Призма (Треугольный сегмент) |
| 2 | Nůž | Knife | Messer | Cuchilla | Couteau | Faca | Coltello | Нож |
| 3 | Držák nože | Knife holder | Messerhalter | Portacuchilla | Porte-couteau | Suporte de faca | Porta coltello | Ножедержатель |
| 4 | Otěrová lišta | Wear shoe | Verschleiss-schuhe | Zapata desgaste | Sabot d'usure | Sapata desgaste | Scarpa di usura | Износная пластина (башмак) |
| 5 | Přítlačná lišta trámce | Pressure lip | Drucklippe | Labio de presion | Bec de pression | Lip pressão | Labbro di pressione | Прижимная планка призмы |
| 6 | Těsnící segment | Sealing segment | Verschleiss-segment | Segmento sellador | Segment de anneau d'usure | Segmento selante | Segmento di tenuta | Сегмент уплотнительного кольца |

Our major customers include the users of machines from the world leading manufacturers: GLOBUS/GOOS/HOMBAK/KLÖCKNER/KOFAMA/MAIER/PALLMANN/PESSA



FLAKER IMPELLER

Rotor **Impeller** Rotor **Rotor** Percuteur Rotor **Girante** Ротор (крыльчатка)



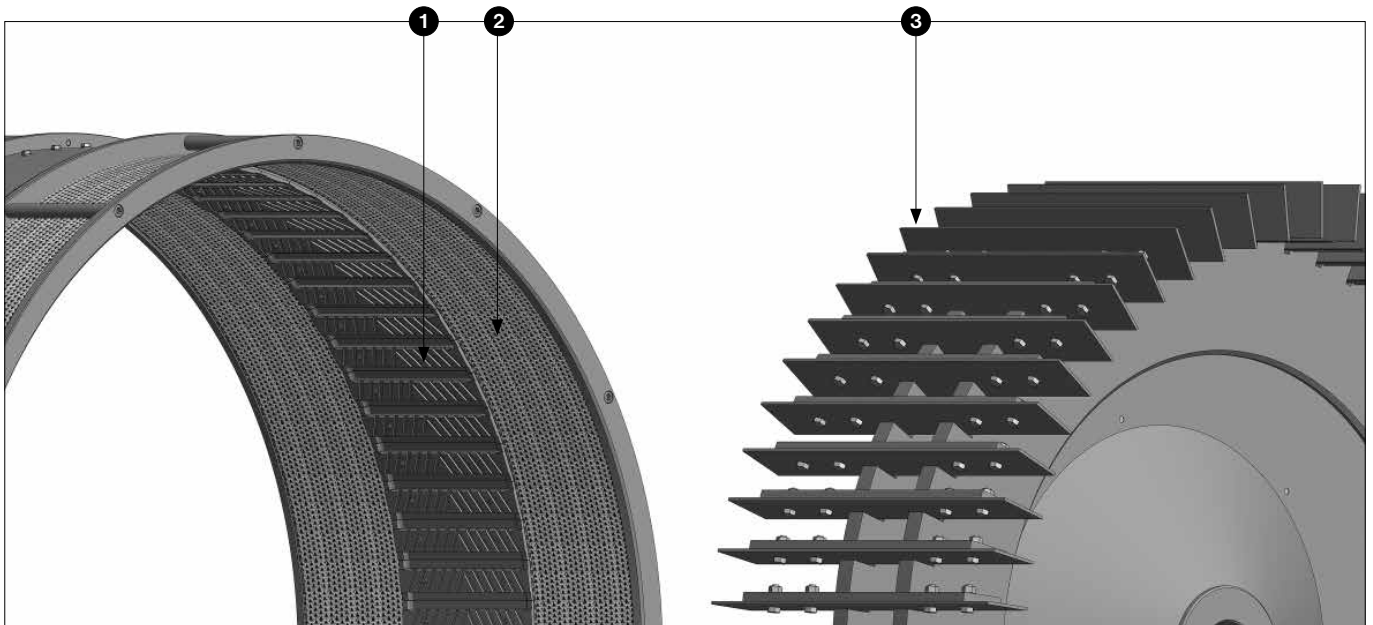
| | CZ | EN | DE | ES | FR | PT | IT | RU |
|---|-----------------|-----------------------|-----------------|---------------------------|----------------------|-----------------------|--------------------------|--------------------------|
| 1 | Protinůž | Beater ledge | Schlagleiste | Contracuchilla | Plaque de percussion | Contrafaca | Controcoltello | Контрнож |
| 2 | Ochranná deska | Wear protection plate | Schutzplatte | Placa de proteccion | Plaque de protection | Placa de protecção | Piastra protezione usura | Защитная пластина ротора |
| 3 | Držák protinože | Guiding rail | Führungsschiene | Soporte de contracuchilla | Plaque de guidage | Suporte de contrafaca | Rotaia di guida | Держатель контрножа |
| 4 | Upínací lišta | Clamping ledge | Klemmleiste | Labio de apriete | Plaque de serrage | Aperto labio | Battente di serraggio | Прижимная планка |
| 5 | Lopatka | Plate | Rotorplatte | Batidor | Pale du percuteur | Batidor | Labbro di pressione | Лопасть ротора |

Our major customers include the users of machines from the world leading manufacturers: GLOBUS/GOOS/HOMBAK/KLÖCKNER/KOFAMA/MAIER/PALLMANN/PESSA



REFINING MILL

Mlýn Refining mill Doppelstrommühle Molino Affineur Moinho Mulino Мельница



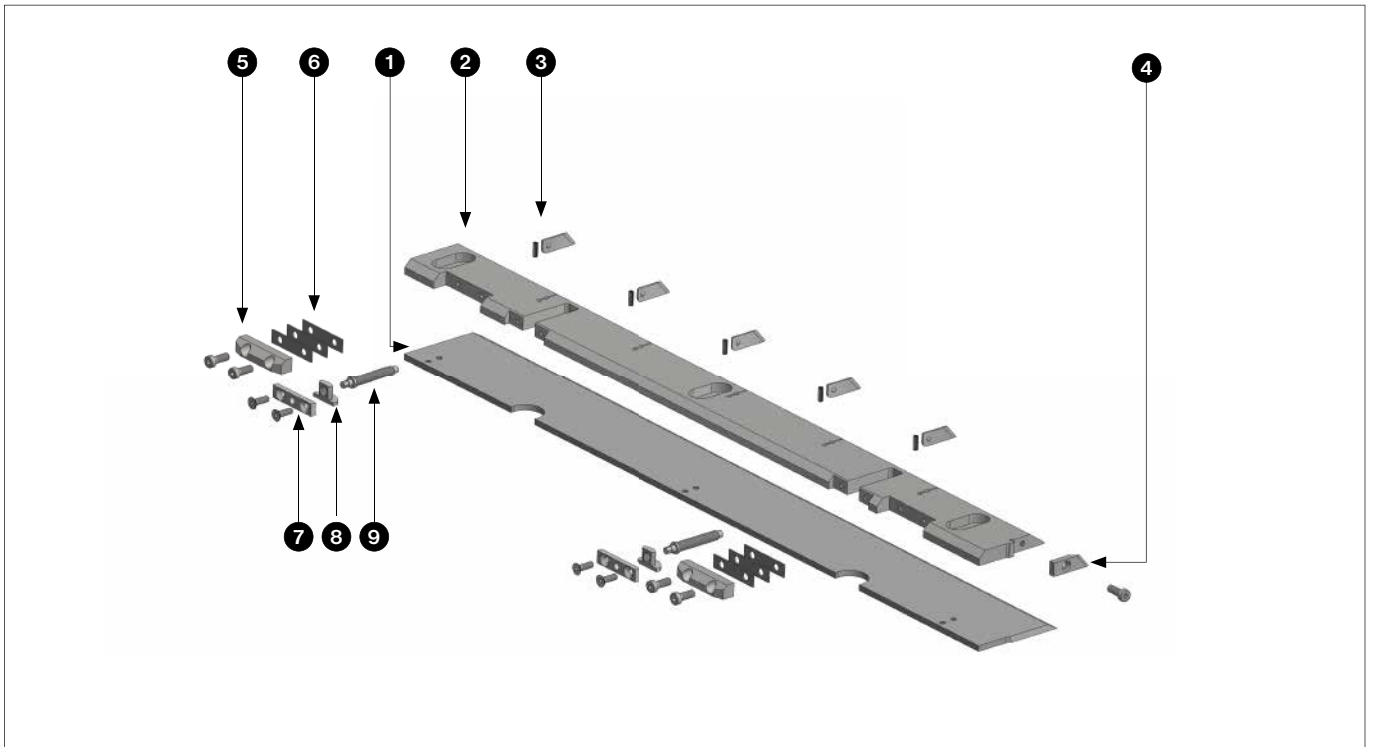
| | CZ | EN | DE | ES | FR | PT | IT | RU |
|---|----------------|----------------|---------------|-------------------|-------------------|------------------|--------------|-------------------------------|
| 1 | V-segment | V segment | V-Segment | Segmento en "V" | V-segment | Segmento em "V" | Segmento a V | V-образный мельничный сегмент |
| 2 | Síto Conidur | Conidur screen | Conidur Siebe | Malla Conidur | Grille conidur | Malla Conidur | Reti Conidur | Сетка Conidur |
| 3 | Lopatka rotoru | Rotor blade | Rotorplatte | Batidor del rotor | Pale du percuteur | Batidor de rotor | Lama rotante | Лопасть мельницы |

Our major customers include the users of machines from the world leading manufacturers: GLOBUS/GOOS/HOMBAK/KLÖCKNER/KOFAMA/MAIER/PALLMANN/PESSA



SET OSB

Sestava OSB **Set OSB** Zusammenstellung für OSB-Platten **Assamblage OSB** Держатель в сборе



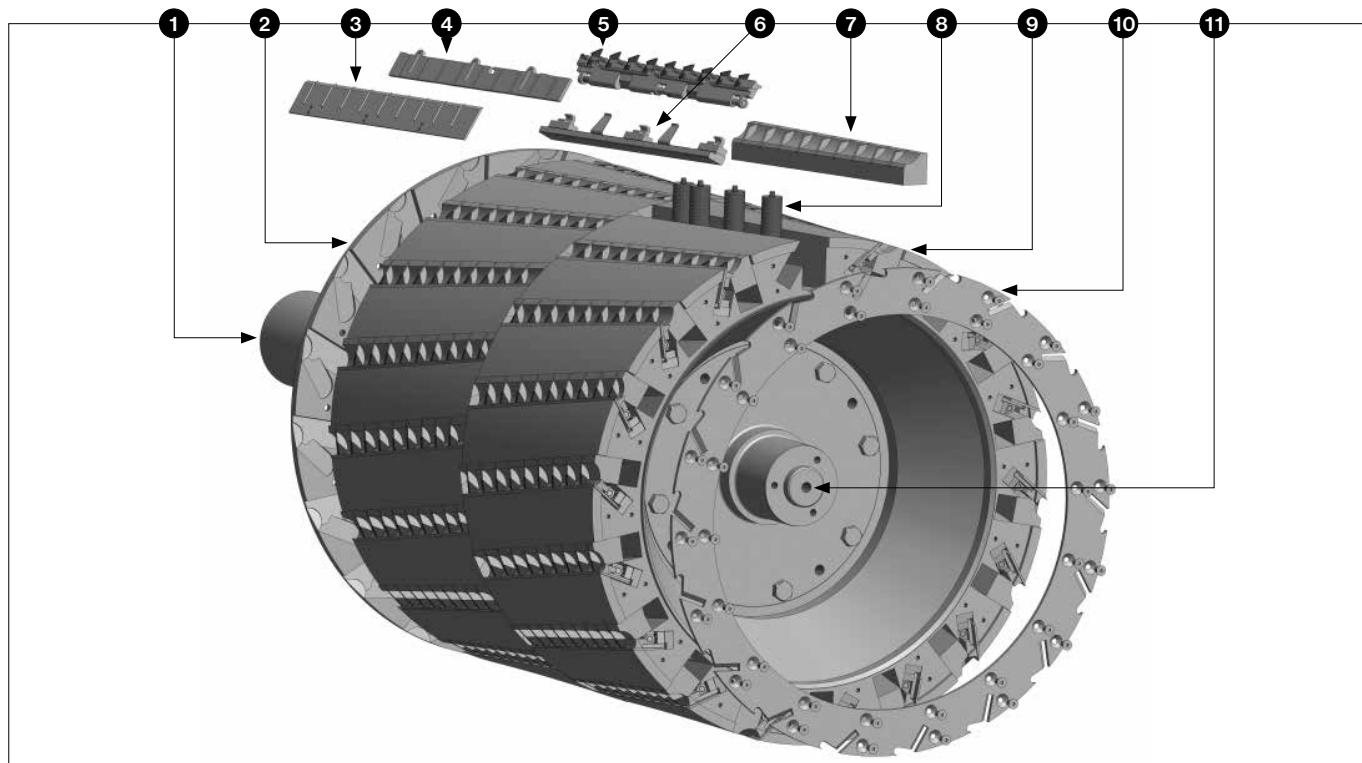
| | CZ | EN | DE | FR | RU |
|---|-------------------|----------------------------------|--------------------|----------------------|------------------------|
| 1 | Nůž | Knife | Messer | Couteau | Нож |
| 2 | Držák | Knife holder | Halter | Porte couteau | Держатель |
| 3 | Předřezový nožík | Scoring knife | Vorschneidenmesser | Tranche fil | Подрезной нож |
| 4 | Boční nožík | End scoring knife | Seitenmesser | Tranche fil d'embout | Боковой нож |
| 5 | Dorazová kostka | Foot of height | Anschlagwürfel | Pied de porte-lame | Кубик |
| 6 | Vymezovací plíšky | Setting shims | Distanzplatte | Cale de réglage | Калибровочная пластина |
| 7 | Destička | Cross piece to hold the cylinder | Platte | Bride | Пластина |
| 8 | Stavěcí matice | Pusher for cylinder | Einstellmutter | Poussoir | Установочная гайка |
| 9 | Stavěcí šroub | Cylinder | Einstellschraube | Piston | Установочный болт |

Our major customers include the users of machines from the world leading manufacturers:
HOMBAK/KOFAMA/PALLMANN/PESSA



SINGLE STAGE DRUM FLAKER

Jednostupňový bubnový roztřískovač **Single stage drum flaker** Lang Holz Messerwellenzerspaner **Coupeuse à rotor pour bois longues** Стружечный станок



| | CZ | EN | DE | FR | RU |
|----|--------------------------|--|---------------------------------|-------------------------------------|----------------------------|
| 1 | Hřídel na straně motoru | Driving shaft motor side | Antrieb Zapfen | Axe côté moteur | Вал на стороне двигателя |
| 2 | Bočnice na straně motoru | Motor side ring | Abschliessscheibe Motor Seite | Flasque côté moteur | Боковина на стороне мотора |
| 3 | Nůž | Knife | Schneid Messer | Couteau | Нож |
| 4 | Držák nože | Knife holder | Messerhalter | Porte-couteau | Ножедержатель |
| 5 | Pant | Clamping bar | Übergreifende Spanablauf Leiste | Plaque basculante | Петля |
| 6 | Lišta závěsu | Adjustment bar | Ajustier Leiste | Listeau d'ajustage | Пластина подвеса |
| 7 | Klín | Wedge | Fliehkeil | Coin de serrage | Клин |
| 8 | Talířová pružina | Cup spring | Tellerfeder für Fliehkeil | Ressorts pour CS | Талерчатая пружина |
| 9 | Rotor | Cutter head | Messer Welle | Rotor | Ротор |
| 10 | Bočnice na straně dřeva | Wood side ring | Abschliessscheibe Holz Seite | Flasque côté bois | Боковина на стороне дерева |
| 11 | Hřídel na straně dřeva | Bearing shaft wood side | Lager Zapfen Holz Seite | Axe côté bois | Вал на стороне дерева |

Our major customers include the users of machines from the world leading manufacturers: HOMBAK/KOFAMA/PALLMANN/PESSA



PILANA Group a. s.

Nádražní 804
768 24 Hulín
Czech Republic

T +420 573 527 400
F +420 573 527 199
E group@pilana.cz

www.pilana.group

PILANA GROUP OTHER PRODUCT CATALOGUES



Knives and parts for production of particle boards,
MDF and OSB boards
Schneidmesser zur Herstellung von Holzspan-,
MDF- und OSB-Platten



Chipper knives and accessories
Häckmesser und Zubehör



Knives for scrap metal recycling
Messer zum Schneiden vom Eisenschrott



Recycling knives
Wiederverwertungsmesser



Knives and parts for Sawmills
Messer und Zubehör für Sägewerke



Knives for secondary processing of wood
Messer zur sekundären Holzbearbeitung

