

# Ekko G L 67

**Schmid**  
MADE IN GERMANY

## Details

- Gas-Kamineinsatz 2-seitig offen
- Vielseitiges Brennersystem mit effizienter und energiesparender Verbrennungstechnik
- Innenauskleidung: Stahlblech anthrazit (matt) oder Glaskeramik schwarz (glänzend)
- Realistische Keramikscheite in Holzoptik
- Dynamisches und realistisches Flammenbild, das nie langweilig wird
- Optional: LED-Ambiente Beleuchtung
- An eine bestehende Gasversorgung anschließbar und auch in bestehende Kamine integrierbar

## Technische Daten\*

Nennwärmebelastung	10,8 kW
Wärmeleistungsbereich	3,4–9,2 kW
Abgasrohrstutzen	Ø 130 / 200 mm
Feuerraumoptik	Keramikscheite in Holzoptik
Gewicht inkl. Steuerung und Keramik-Holz-scheite, ca.	190 kg



Ekko G L 67 mit Innenauskleidung Stahlblech anthrazit (matt)

## Standard



Stahlblech anthrazit (matt)



Glaskeramik schwarz (glänzend)

## Zubehör



LED-Ambiente Beleuchtung



Gassicherheits-schlauch



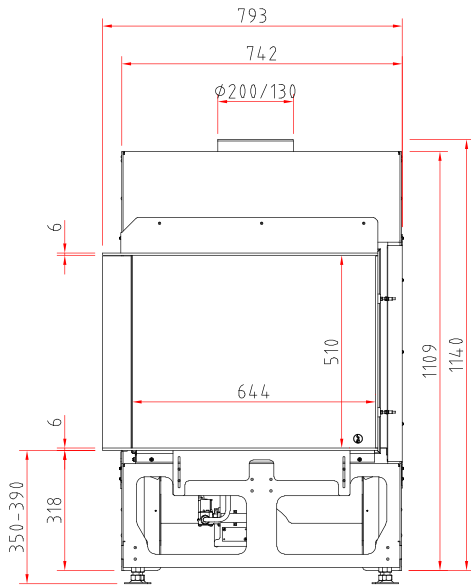
Energieeffizienzklasse nach (EU) 2015/1186



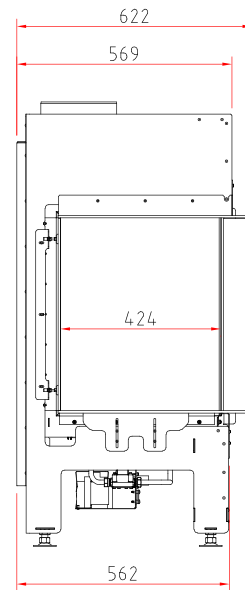
\*basierend auf Gas I<sub>2E</sub> / Gas I<sub>2H</sub>

Farbliche und technische Änderungen durch Weiterentwicklungen sowie Irrtümer vorbehalten. Weitere Informationen unter [www.camina-schmid.de](http://www.camina-schmid.de)

Frontansicht M 1:20



Seitenansicht M 1:20



Draufsicht M 1:10

