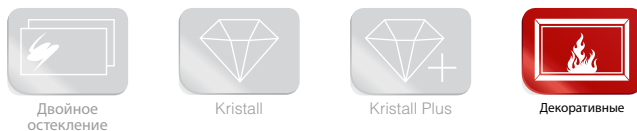
 Дверца топки открывается вверх, а также в сторону для чистки стекла

- Трехсторонняя каминная топка
- Два стекла
- 67(45)45 - H 45 cm
67(45)51 - H 51 cm
67(45)57 - H 57 cm
- По желанию: Самозакрывающаяся дверца, тип A1
- Untere Scheibenspülung einstellbar
- Футеровка: Шамотт
- Чугунный дымосборник, упрощённое соединение с дымоходом 0 - 90°
- Упрощённая регуляция монтажной высоты от пола
- Лёгко разбирается для перевозки

Оptionальные варианты оформления:



Оptionальное комфортное оборудование:



Технические данные

Номинальная мощность	kW	9
Средний диапазон мощности (в зависимости от количества дров)	kW	3,0 – 9,0
КПД	%	> 78
Изоляция		
Задняя стенка / боковая стенка	mm	80 / 80
Диаметр подводки наружного воздуха	mm	125
Вес (в зависимости от комплектации)	kg	240 – 260
Излучаемая Энергия	%	65
Конвекционная теплоотдача	%	35

Информация для установщиков

в соответствии с DIN EN 13384

(Режим горения: закрытый: A1 / открытый: A)

Параметры при min. мощности	Скорость дыма на выходе	g/s	A1	8,2
		g/s	A	11,3
	Температура дыма на патрубке	°C	A1	345
		°C	A	310
	Необходимая сила тяги на патрубке	mbar	A1	0,12
		mbar	A	0,07

Теплоаккумулятор (4 теплоаккумуляторных кольца)

Номинальная мощность	kW	---
КПД	%	---

Турбokonвектор

Номинальная мощность	kW	---
КПД	%	---

Дымообороты

Номинальная мощность	kW	---
КПД	%	---

Водный регистр

Номинальная мощность	kW	---
КПД	%	---

Испытание в соответствии с DIN EN 13229

и техническим условиям в соответствии с Art. 15a B-VG

Протокол испытаний номер: RRF - 29 10 2335



1. BlmSchV. Stufe 1

1. BlmSchV. Stufe 2



Дальнейшая информация:

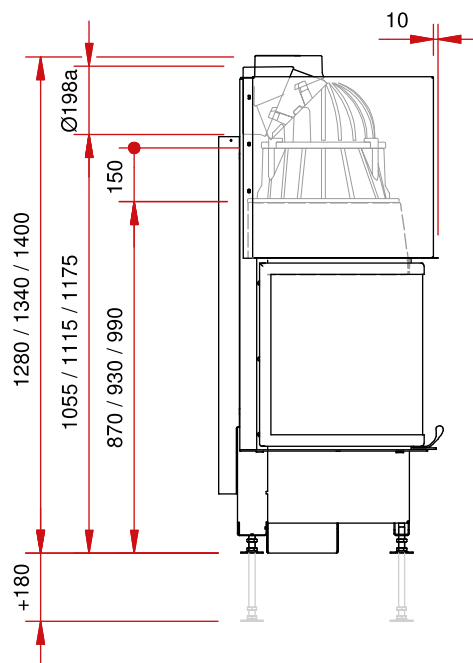
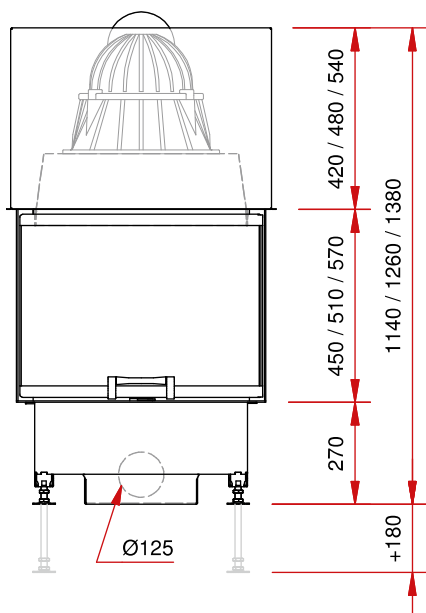
Ekko

U 67(45).. h

Большой выбор комплектующих и аксессуаров (см. каталог)

Изображение фронт М 1:20

Боковое изображение М 1:20



Изображение сверху М 1:10

