

Lina 5580 h



Дверца топки открывается вверх, а также в сторону для чистки стекла

- Каминная топка с прямым стеклом
- 5580 - Н 80 см
- По желанию: Самозакрывающаяся дверца, тип А1
- Фронтальная сторона: открытие вверх на 2/3
- Untere Scheibenspülung einstellbar
- Футеровка: вермикулит
- Чугунный дымоборник, упрощённое соединение с дымоходом 0 - 90°
- Упрощённая регуляция монтажной высоты от пола
- Лёгко разбирается для перевозки

Оptionальные варианты оформления:



Двойное остекление



Kristall



Kristall Plus



Декоративные

Оptionальное комфортное оборудование:



Возможность подводки наружного воздуха



Тыльная закладка дров



Дымообороты



Турбokonвектор



Теплоаккумулятор



Вода



Туннельная версия



SNV



Турбokonвектор



Система Гипокауст



Дистанционное управление дверцей



SMS

Технические данные

| | | |
|--|----|-----------|
| Номинальная мощность | kW | 7 |
| Средний диапазон мощности (в зависимости от количества дров) | kW | 3,4 – 7,4 |
| КПД | % | > 78 |
| Изоляция | | |
| Задняя стенка / боковая стенка | mm | 80 / 80 |
| Диаметр подводки наружного воздуха | mm | 125 |
| Вес (в зависимости от комплектации) | kg | 260 |
| Излучаемая Энергия | % | 30 |
| Конвекционная теплоотдача | % | 70 |

Информация для установщиков

в соответствии с DIN EN 13384

(Режим горения: закрытый: A1 / открытый: A)

| | | | | |
|-----------------------------|-----------------------------------|------|----|------|
| Параметры при min. мощности | Скорость дыма на выходе | g/s | A1 | 6,4 |
| | | g/s | A | --- |
| | Температура дыма на патрубке | °C | A1 | 260 |
| | | °C | A | --- |
| | Необходимая сила тяги на патрубке | mbar | A1 | 0,12 |
| | | mbar | A | --- |



Теплоаккумулятор (4 теплоаккумуляторных кольца)

| | | |
|----------------------|----|-----|
| Номинальная мощность | kW | --- |
| КПД | % | --- |



Турбokonвектор

| | | |
|----------------------|----|-----|
| Номинальная мощность | kW | --- |
| КПД | % | --- |



Дымообороты

| | | |
|----------------------|----|-----|
| Номинальная мощность | kW | --- |
| КПД | % | --- |



Водный регистр

| | | |
|----------------------|----|-----|
| Номинальная мощность | kW | --- |
| КПД | % | --- |

Испытание в соответствии с DIN EN 13229

и техническим условиям в соответствии с Art. 15a B-VG

Протокол испытаний номер: RRF - 29 10 2333



1. BlmSchV. Stufe 1

1. BlmSchV. Stufe 2

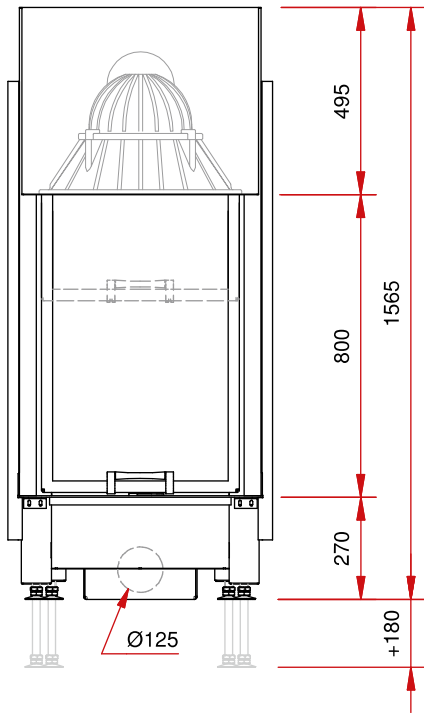


Дальнейшая информация:

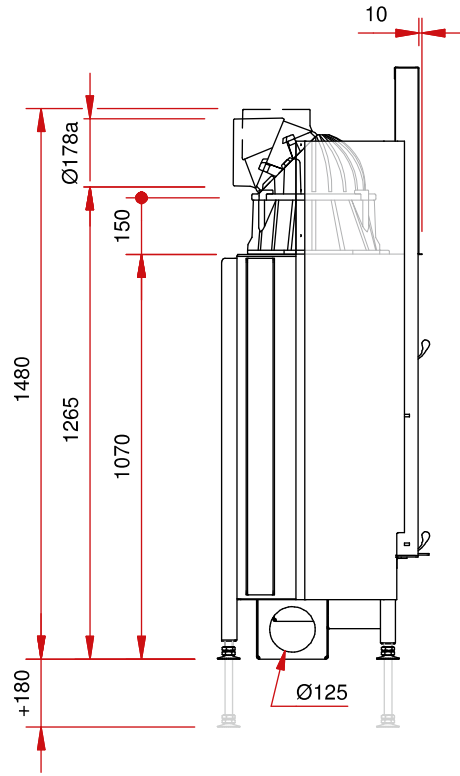
Lina 5580 h

Большой выбор комплектующих и аксессуаров (см. каталог)

Изображение фронт М 1:20



Боковое изображение М 1:20



Изображение сверху М 1:10

