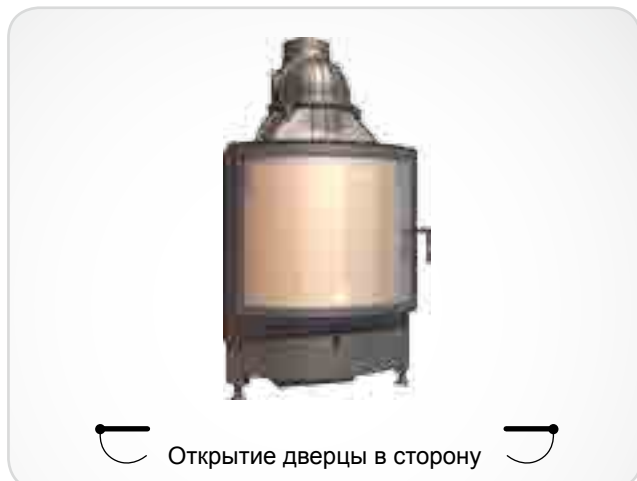
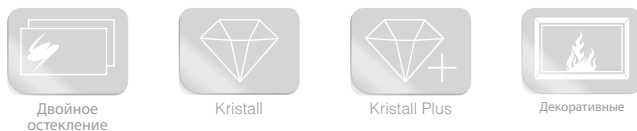


Ronda 67.. s



- Каминная топка с полукруглым стеклом
- 6745 - Н 45 см
6751 - Н 51 см
6757 - Н 57 см
- Радиус стекла 416 мм
- Самозакрывающаяся дверца, тип А1
- Untere Scheibenspülung einstellbar
- Футеровка: Шамотт
- Чугунный дымосборник, упрощённое соединение с дымоходом 0 - 90°
- Упрощённая регуляция монтажной высоты от пола
- Лёгко разбирается для перевозки

Оptionальные варианты оформления:



Оptionальное комфортное оборудование:



Технические данные

Номинальная мощность	kW	9
Средний диапазон мощности (в зависимости от количества дров)	kW	3,3 – 8,7
КПД	%	> 78
Изоляция		
Задняя стенка / боковая стенка	mm	80 / 80
Диаметр подводки наружного воздуха	mm	125
Вес (в зависимости от комплектации)	kg	200 – 220
Излучаемая Энергия	%	35
Конвекционная теплоотдача	%	65

Информация для установщиков

в соответствии с DIN EN 13384

(Режим горения: закрытый: A1 / открытый: A)

Wertetripel bei NWL	Скорость дыма на выходе	g/s	A1	7,6
		g/s	A	20,6
	Температура дыма на патрубке	°C	A1	340
		°C	A	240
	Необходимая сила тяги на патрубке	mbar	A1	0,12
		mbar	A	0,10

Теплоаккумулятор (4 теплоаккумулятивных кольца)

Номинальная мощность	kW	10
КПД	%	81,6

Турбоконвектор

Номинальная мощность	kW	11
КПД	%	83,1

Дымообороты

Номинальная мощность	kW	12
КПД	%	84,9

Водный регистр

Номинальная мощность	kW	14
КПД	%	79,9

Испытание в соответствии с DIN EN 13229

и техническим условиям в соответствии с Art. 15a B-VG

Протокол испытаний номер: RRF - 29 06 1075



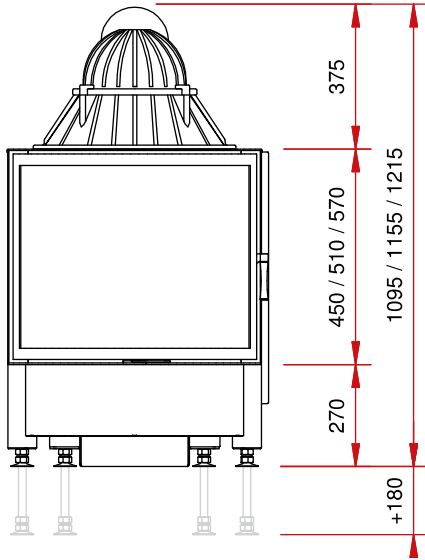
1. BlmSchV. Stufe 1

1. BlmSchV. Stufe 2

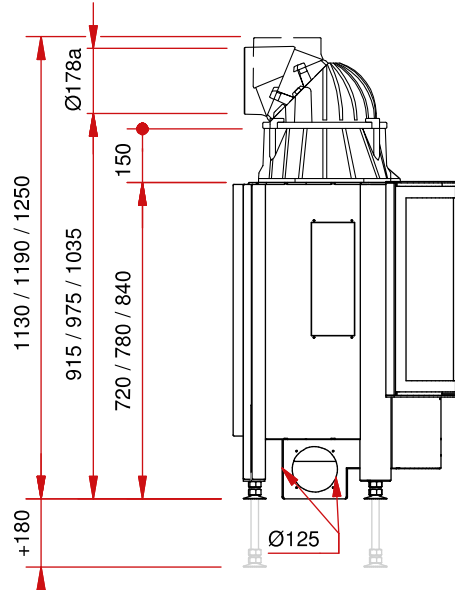


Дальнейшая информация:

Изображение фронт М 1:20



Боковое изображение М 1:20



Изображение сверху М 1:10

