

Lina 100.. h



Дверца топки открывается вверх, а также в сторону для чистки стекла

- Каминная топка с прямым стеклом
- 10045 - H 45 cm
10051 - H 51 cm
10057 - H 57 cm
- По желанию: Самозакрывающаяся дверца, тип A1
- Untere Scheibenspülung einstellbar
- Футеровка: Шамотт
- Чугунный дымосборник, упрощённое соединение с дымоходом 0 - 90°
- Упрощённая регуляция монтажной высоты от пола
- Лёгко разбирается для перевозки

Оptionальные варианты оформления:



Оptionальное комфортное оборудование:



Технические данные

Номинальная мощность	kW	10
Средний диапазон мощности (в зависимости от количества дров)	kW	3,2 – 10,9
КПД	%	> 78
Изоляция		
Задняя стенка / боковая стенка	mm	80 / 80
Диаметр подводки наружного воздуха	mm	150
Вес (в зависимости от комплектации)	kg	310 – 350
Излучаемая Энергия	%	35
Конвекционная теплоотдача	%	65

Информация для установщиков

в соответствии с DIN EN 13384

(Режим горения: закрытый: A1 / открытый: A)

Параметры при min. мощности	Скорость дыма на выходе	g/s	A1	10,1
		g/s	A	24,5
	Температура дыма на патрубке	°C	A1	320
		°C	A	240
	Необходимая сила тяги на патрубке	mbar	A1	0,12
		mbar	A	0,10

Теплоаккумулятор (4 теплоаккумуляторных кольца)

Номинальная мощность	kW	---
КПД	%	---

Турбоконвектор

Номинальная мощность	kW	11
КПД	%	81,7

Дымообороты

Номинальная мощность	kW	12
КПД	%	83,5

Водный регистр

Номинальная мощность	kW	---
КПД	%	---

Испытание в соответствии с DIN EN 13229

и техническим условиям в соответствии с Art. 15a B-VG

Протокол испытаний номер: RRF - 29 06 1074



1. BlmSchV. Stufe 1

1. BlmSchV. Stufe 2

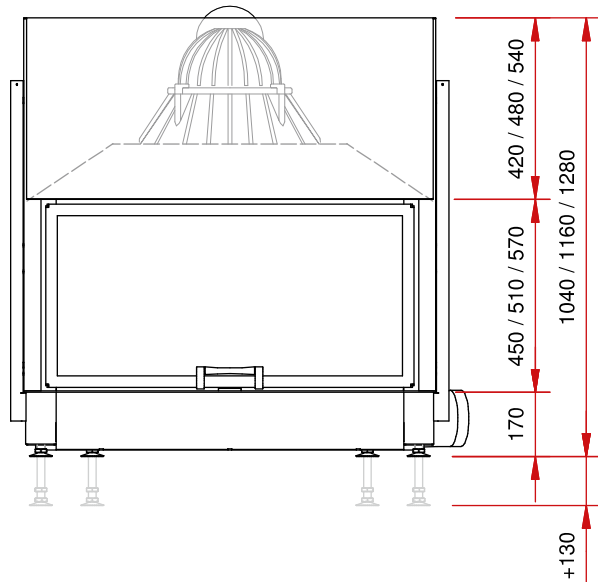


Дальнейшая информация:

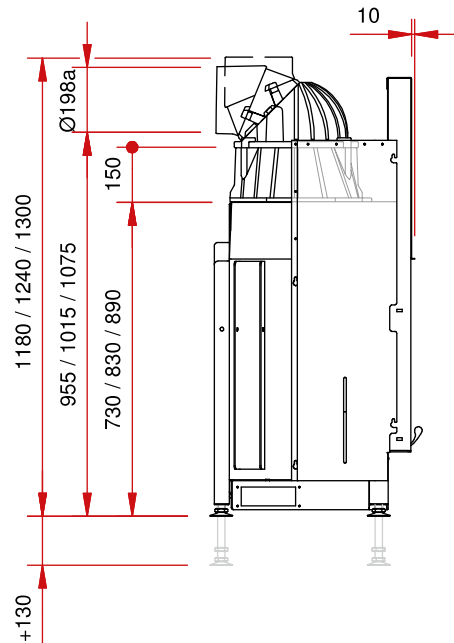
Lina 100.. h

Большой выбор комплектующих и аксессуаров (см. каталог)

Изображение фронт М 1:20



Боковое изображение М 1:20



Изображение сверху М 1:10

