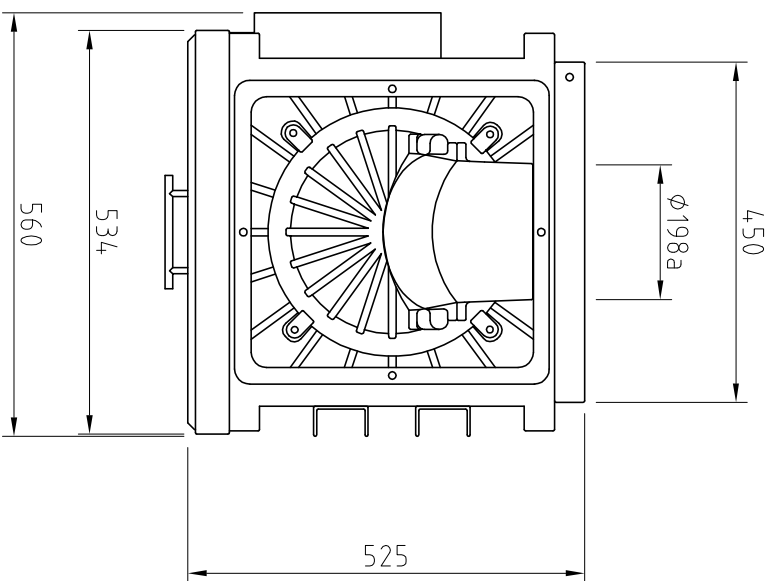
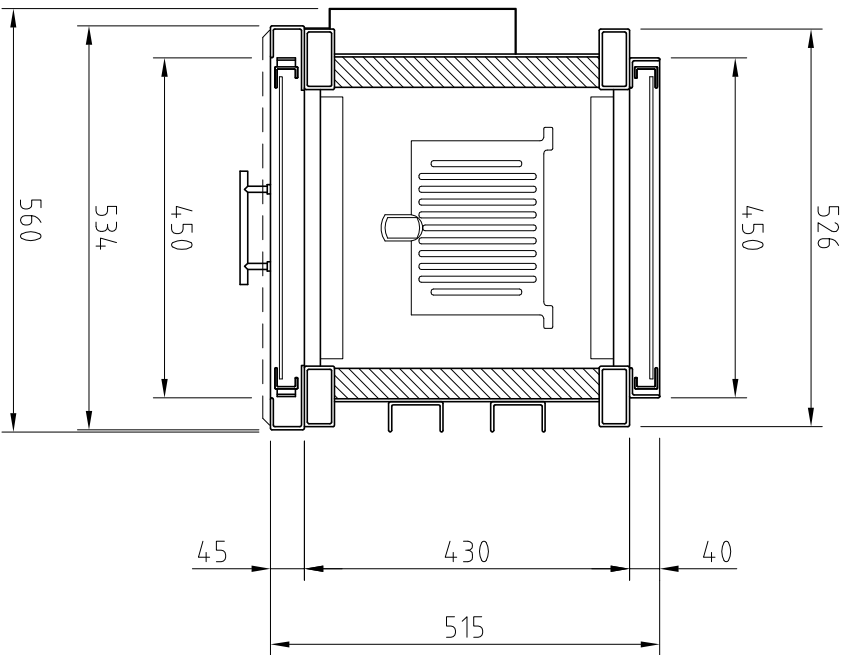


Änd.	Datum	Name		Datum	Name	Benennung
1			Bearbeitet	07.06.2007	Pierre Wilke	Lina 45/80h als FD-Gerät
2			Geprüft			
			Werkstoff			Modell
			Maßstab		Schmid Feuerungstechnik GmbH & Co.KG www.schmid.st	Zeich.-Nr.: (Artikelstamm)
			1:10			Zeich.-Nr.: (Artikelstamm)



Änd.	Datum	Name	Bearbeitet	Datum	Name	Bearbeitet	Datum	Name
1				07.06.2007	Pierre Wilke			
2			Geprüft					
			Werkstoff					
			Maßstab					
			1:10					
			Schmid Feuerungstechnik GmbH & Co.KG www.schmid.st			Benennung Lina 45/80h als FD-Gerät		
			Modell			Zeich.-Nr.: (Artikelstamm)		
						Zeich.-Nr.: (Artikelstamm)		