

Ekko G R 100

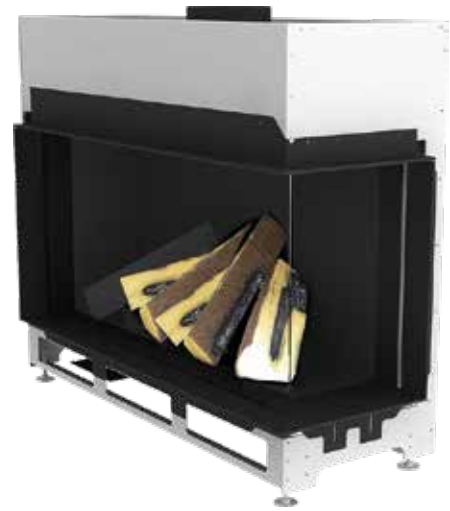
Schmid
MADE IN GERMANY

Details

- Gas-Kamineinsatz 2-seitig offen
- Vielseitiges Brennersystem mit effizienter und energiesparender Verbrennungstechnik
- Innenauskleidung: Stahlblech anthrazit (matt) oder Glaskeramik schwarz (glänzend)
- Realistische Keramikscheite in Holzoptik
- Dynamisches und realistisches Flammenbild, das nie langweilig wird
- Optional: LED-Ambiente Beleuchtung
- An eine bestehende Gasversorgung anschließbar und auch in bestehende Kamine integrierbar

Technische Daten*

Nennwärmebelastung	11,7 kW
Wärmeleistungsbereich	4,9-9,9 kW
Abgasrohrstutzen	Ø 130 / 200 mm
Feuerraumoptik	Keramikscheite in Holzoptik
Gewicht inkl. Steuerung und Keramik-Holzscheite, ca.	235 kg



Ekko G R 100 mit Innenauskleidung Stahlblech anthrazit (matt)

Standard



Stahlblech anthrazit (matt)



Glaskeramik schwarz (glänzend)

Zubehör



LED-Ambiente Beleuchtung



Gassicherheits-schlauch



Energieeffizienzklasse nach (EU) 2015/1186

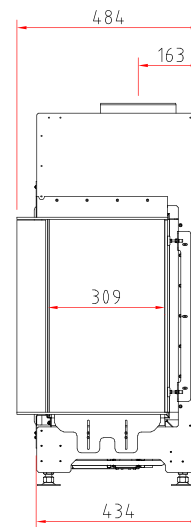
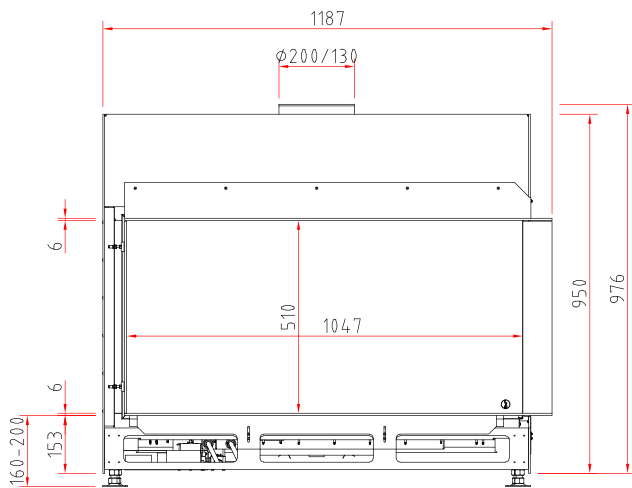
*basierend auf Gas I_{2E} / Gas I_{2H}

Farbliche und technische Änderungen durch Weiterentwicklungen sowie Irrtümer vorbehalten. Weitere Informationen unter www.camina-schmid.de



Frontansicht M 1:20

Seitenansicht M 1:20



Draufsicht M 1:10

