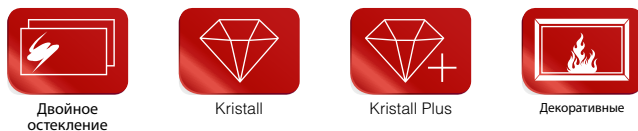




- Каминная топка с прямым стеклом
- 4545 - Н 45 см
4551 - Н 51 см
4557 - Н 57 см
- По желанию: Самозакрывающаяся дверца, тип А1
- Untere Scheibenspülung einstellbar
- Футеровка: Шамотт
- Чугунный дымосборник, упрощённое соединение с дымоходом 0 - 90°
- Упрощённая регуляция монтажной высоты от пола
- Лёгко разбирается для перевозки

Оptionальные варианты оформления:



Оptionальное комфортное оборудование:



Технические данные

Номинальная мощность	kW	7
Средний диапазон мощности (в зависимости от количества дров)	kW	3,4 – 7,8
КПД	%	> 78
Изоляция		
Задняя стенка / боковая стенка	mm	80 / 80
Диаметр подводки наружного воздуха	mm	125
Вес (в зависимости от комплектации)	kg	190 – 210
Излучаемая Энергия	%	25
Конвекционная теплоотдача	%	75

Информация для установщиков

в соответствии с DIN EN 13384

(Режим горения: закрытый: А1 / открытый: А)

Параметры при min. мощности	Скорость дыма на выходе	g/s	A1	7,5
		g/s	A	18,3
	Температура дыма на патрубке	°C	A1	330
		°C	A	250
	Необходимая сила тяги на патрубке	mbar	A1	0,12
		mbar	A	0,10

Теплоаккумулятор (4 теплоаккумуляторных кольца)

Номинальная мощность	kW	8
КПД	%	80,4

Турбоконвектор

Номинальная мощность	kW	9
КПД	%	81,9

Дымообороты

Номинальная мощность	kW	10
КПД	%	83,7

Водный регистр

Номинальная мощность	kW	12
КПД	%	78,4

Испытание в соответствии с DIN EN 13229

и техническим условиям в соответствии с Art. 15a B-VG

Протокол испытаний номер: RRF - 29 06 1106



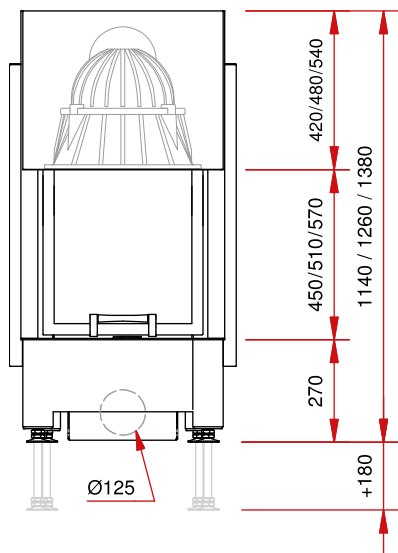
1. BlmSchV. Stufe 1

1. BlmSchV. Stufe 2

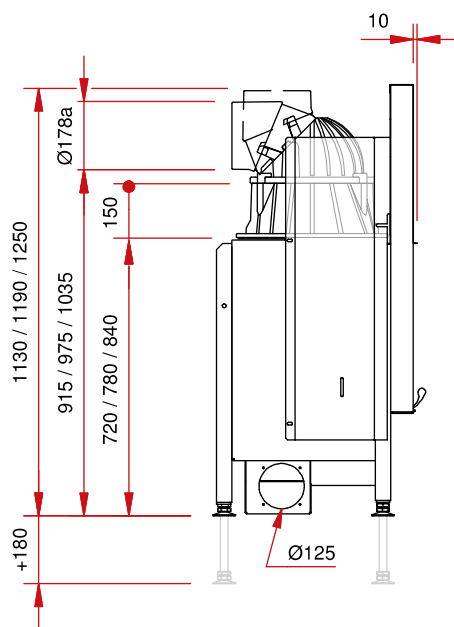


Дальнейшая информация:

Изображение фронт М 1:20



Боковое изображение М 1:20



Изображение сверху М 1:10

