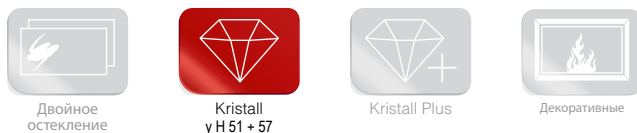


Ekko 45(45).. s



- Цельное угловое стеклом
- 4545 - Н 45 см
4551 - Н 51 см
4557 - Н 57 см
- Самозакрывающаяся дверца, тип А1
- Untere Scheibenspülung einstellbar
- Футеровка: Шамотт
- Чугунный дымосборник, упрощённое соединение с дымоходом 0 - 90°
- Упрощённая регуляция монтажной высоты от пола
- Лёгко разбирается для перевозки

Оptionальные варианты оформления:



Оptionальное комфортное оборудование:



Технические данные

Номинальная мощность	kW	7
Средний диапазон мощности (в зависимости от количества дров)	kW	3,2 – 7,1
КПД	%	> 78
Изоляция		
Задняя стенка / боковая стенка	mm	80 / 80
Диаметр подводки наружного воздуха	mm	125
Вес (в зависимости от комплектации)	kg	190 – 210
Излучаемая Энергия	%	50
Конвекционная теплоотдача	%	50

Информация для установщиков

в соответствии с DIN EN 13384

(Режим горения: закрытый: А1 / открытый: А)

Параметры при min. мощности	Скорость дыма на выходе	g/s	A1	6,8
		g/s	A	14,7
	Температура дыма на патрубке	°C	A1	310
		°C	A	230
	Необходимая сила тяги на патрубке	mbar	A1	0,12
		mbar	A	0,10

Теплоаккумулятор (4 теплоаккумуляторных кольца)

Номинальная мощность	kW	8
КПД	%	81

Турбоконвектор

Номинальная мощность	kW	9
КПД	%	82,5

Дымообороты

Номинальная мощность	kW	11
КПД	%	84,3

Водный регистр

Номинальная мощность	kW	---
КПД	%	---

Испытание в соответствии с DIN EN 13229

и техническим условиям в соответствии с Art. 15a B-VG

Протокол испытаний номер: RRF - 29 06 1077



- 1. BlmSchV. Stufe 1
- 1. BlmSchV. Stufe 2



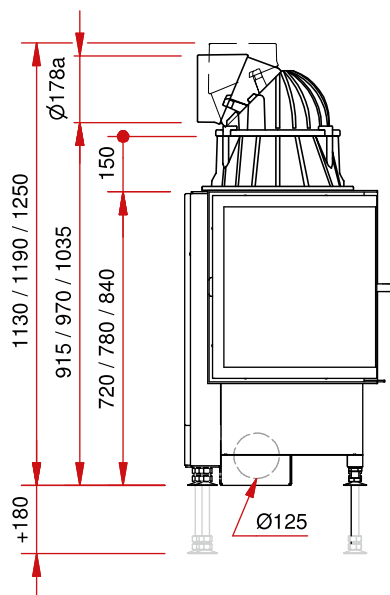
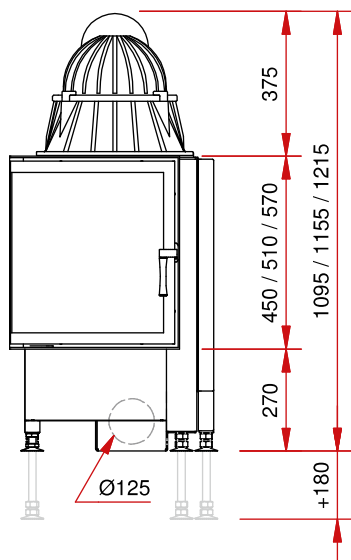
Дальнейшая информация:

Ekko

45(45).. s

Изображение фронт М 1:20

Боковое изображение М 1:20



Изображение сверху М 1:10

